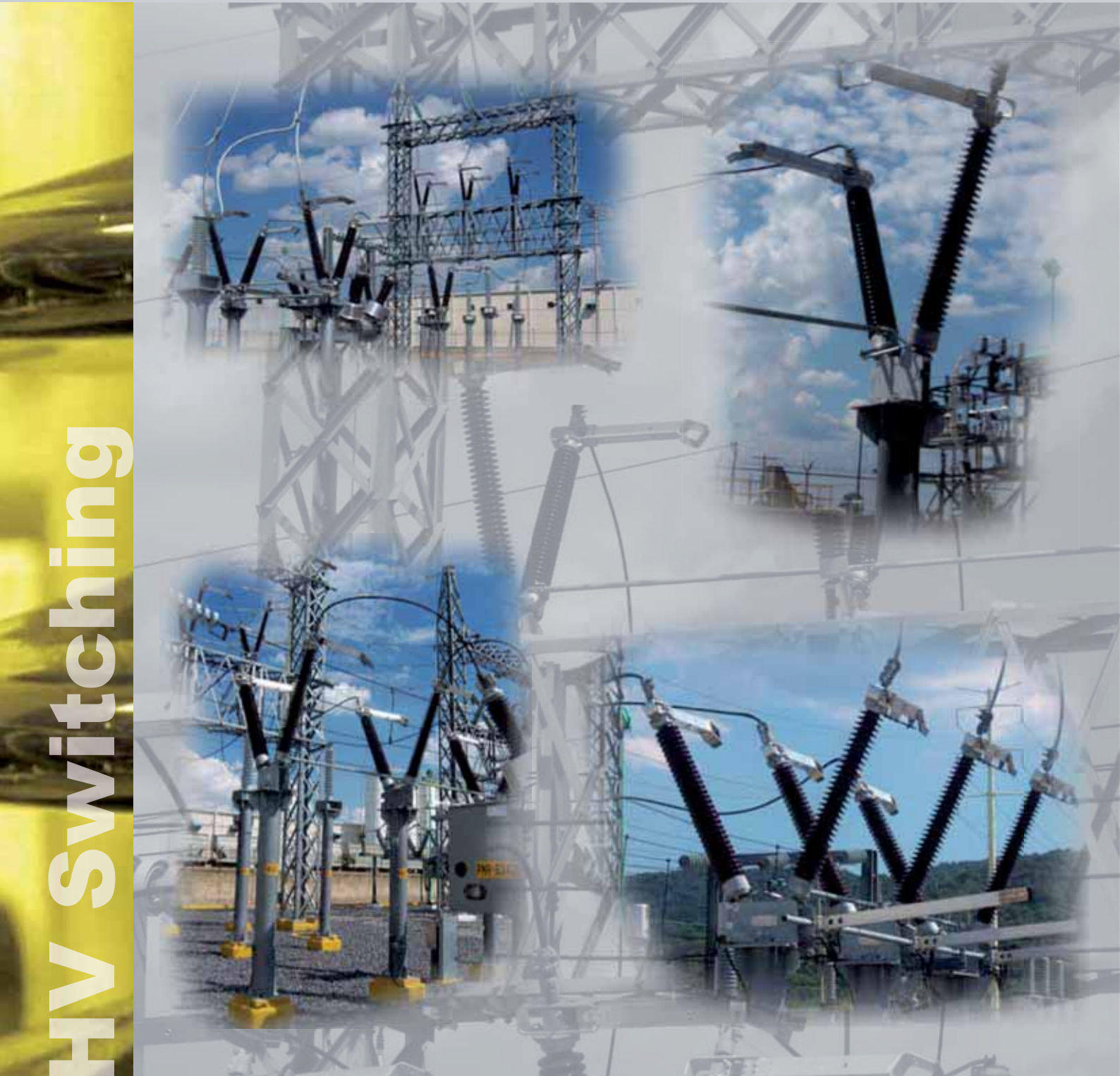


CBVD 72.5-170 kV Seccionador de apertura central de tipo «V»



HV Switching

We know how

Nuestra gama de seccionadores de apertura central de tipo «V» está diseñada para asegurar las mejores prestaciones de servicio y alta fiabilidad, que son el resultado de nuestros 70 años de experiencia. Más de 100.000 seccionadores instalados en más de 100 países por todo el mundo garantizan las mejores compras posibles.

Seccionador de apertura central de tipo «V» CBVD

El seccionador CBVD proviene y mantiene semejanza en la construcción y principio de operación con nuestro seccionador de apertura central «tradicional» CBD.

En particular, materiales y proceso de fabricación (conformes a las normas ISO 9001) son los mismos, lo que asegura, también para el CBVD, una excepcional confiabilidad durante muchos años de servicio, aún bajo las más severas condiciones ambientales.

El CBVD es una solución muy compacta y económica, virtualmente adaptable a cualquier configuración de subestación; la base "ahorradora de espacio" y robusta permite la instalación de los tres polos sobre un elemento horizontal simple, soportado por una o dos columnas verticales.

Los tres polos son usualmente operados simultáneamente, en forma manual o eléctrica, por un mando único.

El seccionador se puede suministrar con cuchillas de puesta a tierra integradas, con la misma capacidad de resistencia al cortocircuito que las cuchillas principales. Se pueden montar en uno o ambos lados del polo.

Como todos los modelos de nuestra gama, el seccionador CBVD cumple con las ediciones más recientes de las Normas Internacionales (IEC, ANSI) y se puede también adaptar a especificaciones particulares del cliente.

Dispositivos opcionales

Bajo pedido, al seccionador se pueden agregar dispositivos de interrupción de las corrientes de conmutación de barras, de acuerdo con la norma IEC 62271-102 (Anexo B).

El seccionador de tierra integrado puede venir equipado con dispositivos de interrupción de las corrientes inducidas, de acuerdo con la norma IEC 62271-102 (Anexo C).

Para operar en severas condiciones de hielo (hasta 20 mm), se pueden montar adecuadas protecciones contra el hielo con el fin de proteger el equipo (si es necesario)..

Características y dimensiones

Los valores en la tabla son los requeridos por las Normas IEC.

Tensión asignada		U_r (kV)	72.5	123	145	170
Tensión soportada asignada a frecuencia industrial	FT	U_d (kV)	140	230	275	325
	EDS	U_d (kV)	160	265	315	375
Tensión soportada asignada a impulsos tipo rayo	FT	U_p (kV _p)	325	550	650	750
	EDS	U_p (kV _p)	375	630	750	860

FT: Fase a Tierra

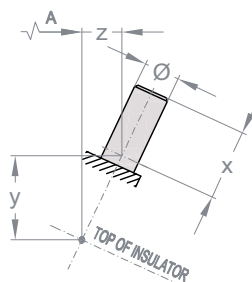
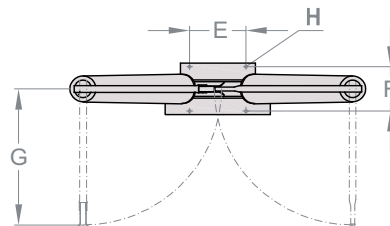
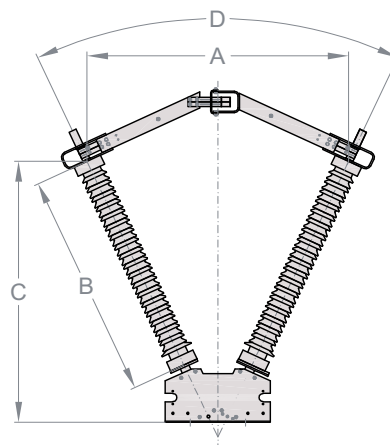
EDS: En la Distancia de Seccionamiento

Corriente asignada en servicio continuo I_r (A) hasta 3150 (dependiendo de la tensión asignada)

Corriente admisible asignada de corta duración I_k (kA) hasta 40/3s (dependiendo de la corriente asignada)

Valor de cresta de la corriente admisible asignada I_p (kA_p) hasta 108 (dependiendo de la corriente asignada)

Dimensiones	A	mm	1014	1394	1634	1804
B	mm	770	1220	1500	1700	
C	mm	1010	1415	1670	1850	
D	deg	50°	50°	50°	50°	
E	mm	300	300	300	300	
F	mm	240	240	240	240	
G	mm	645	860	990	1085	
H	mm	4 Ø18	4 Ø18	4 Ø18	4 Ø18	



I_r (A)	\varnothing	x	y	z
1250	40	80	-95	-45
2000	40	80	-95	-45
2500	40	80	-110	-55
3150	50	100	-135	-65

COELME

Via G. Galilei, 1/2 - 30036 Santa Maria di Sala (VE) - Italia
Tel.: +39 041 486022 - Fax: +39 041 486909

E-Mail: contact@coelme-egic.com, www.coelme-egic.com



EGIC

60b, rue L. et R. Desgrand - 69625 Villeurbanne CEDEX - France
Tel.: +33 4 72 66 20 70 - Fax: +33 4 72 39 08 65

E-Mail: contact@coelme-egic.com, www.coelme-egic.com

