

VR2D 72.5-550 kV Ein-Säulen-Trennschalter

HV Switching



We know how

Aufgrund unserer 70-jährigen Erfahrung können wir unsere Stromabnehmer so konstruieren, dass sie Höchstleistungen erbringen und dabei eine hohe Zuverlässigkeit in mehr als 100 Ländern weltweit garantieren, wobei mehr als 100.000 Trennschalter in Betrieb sind und damit die Qualität unserer Produkte entsprechend auszeichnen.



Der VR2D-Ein-Säulen-Trennschalter

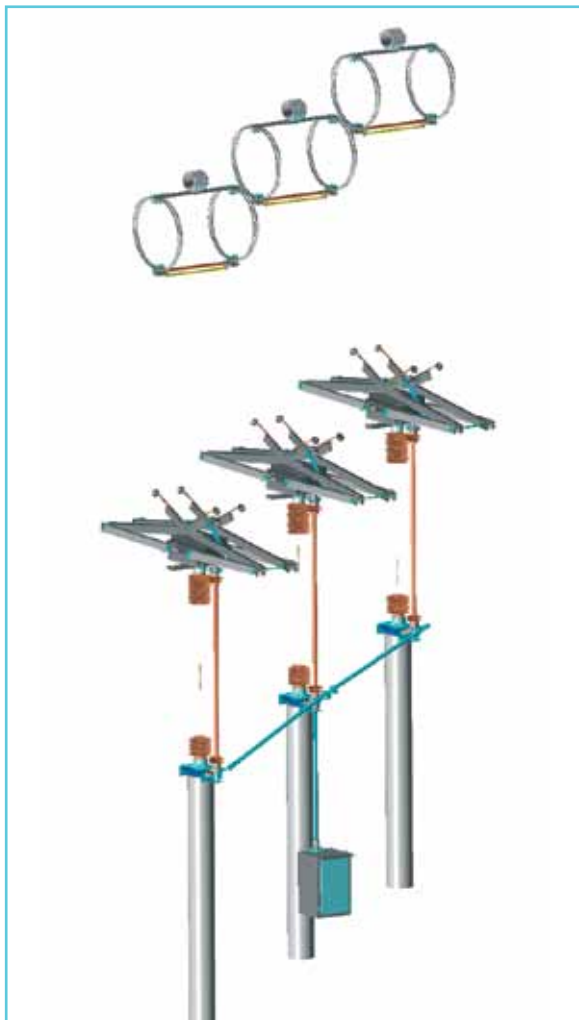
Der VR2D-Ein-Säulen-Trennschalter besteht aus drei Polen, die gleichzeitig betrieben werden. Dies geschieht entweder durch einen einzelnen Antrieb und mechanische Verbindungen zwischen den Polen oder durch den Einsatz eines einzelnen Antriebs pro Pol.

Der Ein-Säulen-Trennschalter wird normalerweise als „Sammelschientrennschalter“ verwendet, da die Abstände zwischen den Phasen für Zuleiter-/Trafofelder sehr kurz sind und er sich genau unter der Hauptsammelschiene befindet. Keine andere Lösung für luftisolierte Schaltgeräte (AIS) ist kompakter oder effizienter.

Die Kurzzeitstromfestigkeit erreicht durch die Schalterform außergewöhnliche Werte: Im Falle eines Kurzschlusses arbeiten die elektrodynamischen Kräfte auf parallelen Profilen, um den Kontaktdruck zu erhöhen.

Die Isolationssäulen, die für das VR2D-Modell verwendet werden, entsprechen allen IEC- oder ANSI-Normen. Auf Anfrage sind sie allerdings auch in anderen Höhen und Kriechstrecken erhältlich.

Wie all unsere Modelle entspricht auch der VR2D aktuellen internationalen Normen (IEC, ANSI), kann jedoch auch nach den speziellen Vorgaben unserer Kunden gefertigt werden.



Erdungsschalter

Die integrierten Erdungsschalter können mit derselben Kurzzeitstromfestigkeit auf jedem der Pole angebracht werden.

Der Antrieb des Erdungsschalters ist typengleich mit dem des Trennschalters und kann in der Ausführung entweder manuell oder elektrisch bzw. ein- oder dreipolig sein. Er kann entweder elektrisch und/oder mechanisch mit dem Hauptschalter verriegelt werden.

Konstruktionsmerkmale

Die Arme der Pole bestehen aus gezogenen Aluminiumrohren, an deren Enden versilberte Scheren verschraubt sind.

Je nach Nennspannung ist der Strompfad an den Gelenkpunkten durch ein Kupfergeflecht oder durch selbstreinigende und damit wartungsfreie Rotationskontakte mit versilberten „Fingern“ verstärkt, welche rostfreie Stahlfedern enthalten.

Je nach Nennspannung ist der Strompfad an den Gelenkpunkten durch selbstjustierende und wartungsfreie Rotationskontakte mit versilberten Gleitflächen verstärkt, die jeweils rostfreie Stahlfedern enthalten.

Die Arme sind optimal abgestimmt, um für eine energiesparende und gleichmäßige Bewegung zu sorgen. Alle Bestandteile des spannungsführenden Teils sind aus rostfreiem Stahl gefertigt.

Der unbewegliche Kontakt besteht aus einem versilberten Kupferrohr, das durch flexible Aluminiumringleitungen an der oberen Sammelschiene befestigt ist und so auch im Falle einer unerwarteten Bewegung dieser Schiene optimal ausgerichtet ist. Das ermöglicht – unabhängig von der Höhe der oberen Sammelschiene – auch eine einfache Ausrichtung des unbeweglichen Kontakts. Das Verbindungsstück zu der oberen Sammelschiene kann auf Anfrage geliefert werden.

Die Hochspannungsanschlüsse bestehen aus robusten Platten aus einer Aluminiumlegierung. Ihre Position erlaubt – wenn nötig – ein Umgehen des Trennschalters. Das Verbindungsstück zu der oberen Sammelschiene kann auf Anfrage geliefert werden.

Gegebenenfalls schützen Abschirmungen den Hauptstromkreis vor dem Koronaeffekt.

Die Grundplatte ist aus feuerverzinktem Stahl gefertigt. Die Lager sind vollkommen verschlossen und gewährleisten einen wartungsfreien Betrieb für die gesamte Nutzungsdauer des Systems.

Der gesamte Produktentwicklungs- und Herstellungsprozess läuft von der Typprüfung bis zur Serienfertigung nach ISO-Norm 9001 ab, um eine hohe Reproduzierbarkeit der Leistung zu gewährleisten.



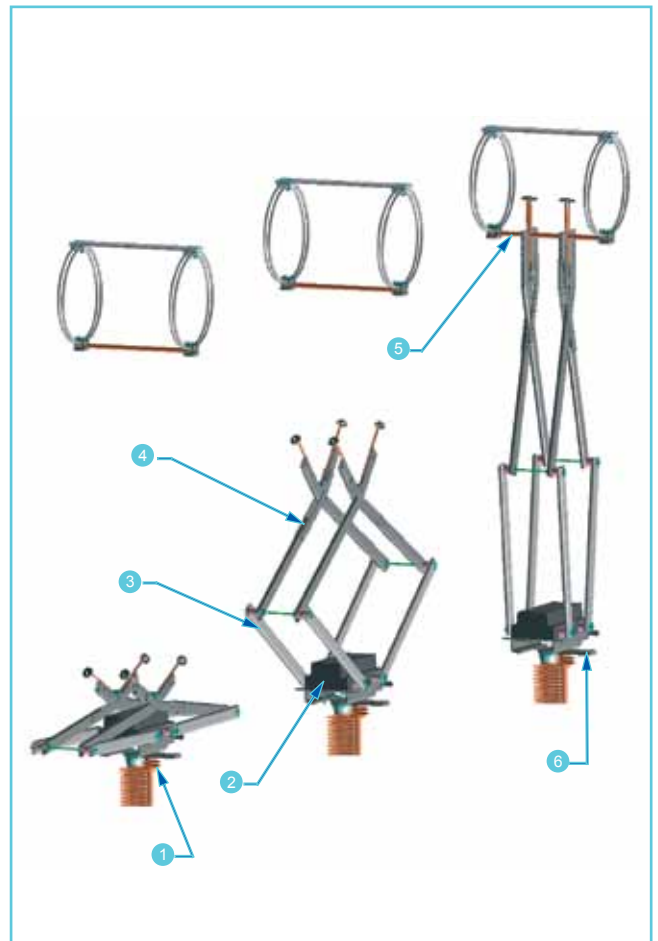
Funktionsweise

Die Grundplatte trägt den Stützisolator auf dem der obere Rahmen verschraubt ist. Die rotierende Isolationsstange (Antriebsisolator), die die Arme betreibt, ist direkt mit dem Betriebsmechanismus verbunden.

Die Isolationsstange ① rotiert aus der geöffneten Position, um die Arme durch das Getriebe innerhalb des oberen Rahmens zu bewegen. ② Die unteren Arme ③ heben sich gemeinsam und schließen die Scheren der oberen Arme ④ auf der unbeweglichen Kontaktschiene. ⑤

Nachdem die geschlossene Schlussposition erreicht wurde, wird der bewegliche Teil von einem Totpunkt blockiert, um ein unerwünschtes Öffnen zu verhindern.

Die Hochspannungsanschlüsse ⑥ sind auf der nächsten Seite abgebildet. Auf Anfrage können auch diese Anschlüsse den Kundenwünschen angepasst werden.



Leistungsangaben und Abmessungen

Die in der Tabelle angeführten Werte beziehen sich auf IEC-Normen, insofern nicht ausdrücklich auf ANSI hingewiesen wird. Für die fehlenden ANSI-Werte verweisen wir auf C37.32.

Nennspannung	U_r (kV)	72.5	123	145	170	245	300	362	420	550
Nenn-Stehwechselfspannung	GE U_d (kV)	140	230	275	325	395	460	395	450	620
	ÜDT U_d (kV)	160	265	315	375	460	530	435	520	800
Nenn-Stehblitzstoßspannung	GE U_p (kV _p)	325 (IEC) 350 (ANSI)	550	650	750	950 (IEC) 900 (ANSI)	1050	1050	1175	1550
	ÜDT U_p (kV _p)	375	630	750	860	1050	1200	1050 (+170)	1175 (+205)	1550 (+315)
Nenn-Stehwechselfspannung	GE U_s (kV _p)	-	-	-	-	-	-	850	950	1175
	ÜDT U_s (kV _p)	-	-	-	-	-	-	700 (+245)	800 (+295)	900 (+345)

GE: gegen Erde
ÜDT: über die Trennstrecke

Dauernennstrom	I_r (A)	bis zu 6000 IEC / ANSI (abhängig von Nennspannung)								
Nenn-Kurzzeitstrom	I_k (kA)	bis zu 63 / 3s (abhängig von Nennstrom)								
Nenn-Stoßstrom	I_p (kA _p)	bis zu 160 (abhängig von Nennstrom)								

Dimensions (mm)	A	730	1250	1500	1800	2550	2550	2900	3300	3800
B	770	1220	1500	1700	2300	2300	2650	3350	3650	
C	950±10	1480±10	1760±10	1960±10	2565±10	2565±10	2915±10	3575±30	3875±30	
D	340	540	540	540	820	820	820	730	900	
E	2270±10	3580±10	4110±10	4630±10	6140±10	6140±10	6890±10	8190±30	9190±30	
F	550	900	1000	1200	1600	1600	1700	1950	2250	
G min	330	1075				700			1000	1150
G max	430	675				1000			1300	1450
H	100	200	200	200	250	250	300	300	400	
I	100	350	350	400	500	500	500	500	600	
L	340	300	300	300	300	300	300	310	310	
M	340	300	300	300	300	300	300	310	310	

Zuverlässigkeit und Wartung

Die selbstreinigenden Kontakte und die Gelenke, die entweder selbstschmierend oder für die gesamte Nutzungsdauer gefettet sind, ermöglichen es, dass sich die Metallbestandteile des VR2D-Trennschalters durch die eigene Bewegung selbst warten.

Da für alle Bestandteile korrosionsfreie oder entsprechend behandelte Materialien verwendet werden, kann eine außergewöhnlich hohe Zuverlässigkeit für eine langjährige Leistung gewährt werden.

Die Beständigkeit der mechanischen Leistung überschreitet die IEC-Standardanforderungen.

Optionale Sonderausstattung

Auf Wunsch kann der Trennschalter auch mit einer Lastumschalteinrichtung für einen Sammelschienenwechsel versehen werden, die die Bestimmungen der IEC-Norm 62271-102 erfüllt (Anhang B).

Der integrierte Erdungsschalter kann auch mit einer Schalteinrichtung für induzierten Strom versehen werden, die die Bestimmungen der IEC-Norm 62271-102 erfüllt (Anhang C).

Für den Betrieb bei hoher Vereisungswahrscheinlichkeit (bis zu 20 mm), stehen Schutzschirme zur Verfügung, um die Systembestandteile gegebenenfalls vor Eis zu schützen.

